



**Reserveset slangansluiting  
Spare hose connection set**

**LSG/NLP/LGS**

**Reserveset Schlauchanschluss**

**Kit de réserve pour le raccordement du tuyau**

**Equipo de conexión de manguera de recambio**

**Set di ricambio raccordo per tubo**

Ø 50 mm (SET0001)

Ø 60 mm (SET0002)

Ø 75 mm (SET0003)

Ø 90 mm (SET0004)

**NEDERLANDS**

- 1 Plaats de borgmoeren in de klemringen.
- 2 Vet de afdichtring in met silicone-vet.
- 3 Plaats de afdichtring in de slangpilaar.
- 4 Plaats de klemringen.  
Draai de bouten vast met een aanhaalmoment van **0,4 Nm**.

**ENGLISH**

- 1 Position the locknut in the hose clamp rings.
- 2 Lubricate the sealing ring using silicone grease.
- 3 Place the sealing ring into the hose coupling.
- 4 Put the hose clamp rings in place.  
Tighten the bolts to a torque of **0.4 Nm**.

**DEUTSCH**

- 1 Die Sicherungsmuttern in die Klemmringe einsetzen.
- 2 Den Dichtungsring mit Silikonfett einfetten.
- 3 Den Dichtungsring in den Schlauchpfosten einsetzen.
- 4 Die Klemmringe einsetzen.  
Alle Schrauben mit einem Anzugsmoment von **0,4 Nm** anziehen.

**FRANÇAIS**

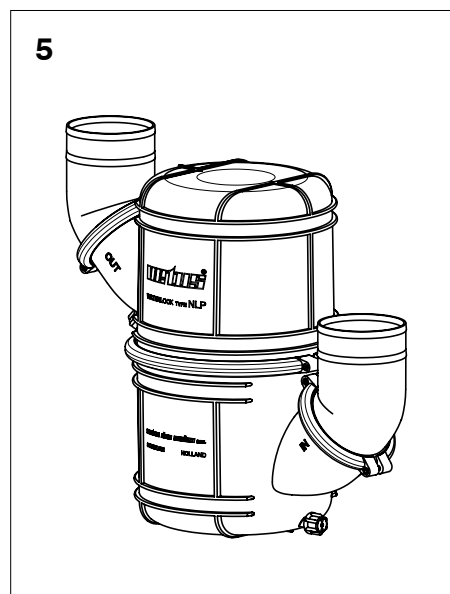
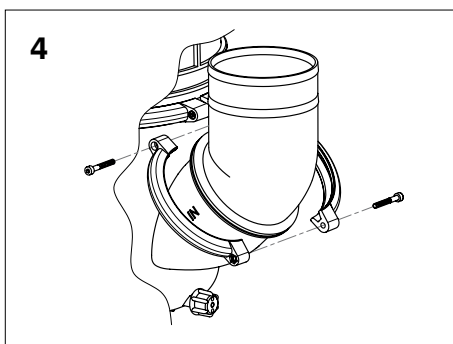
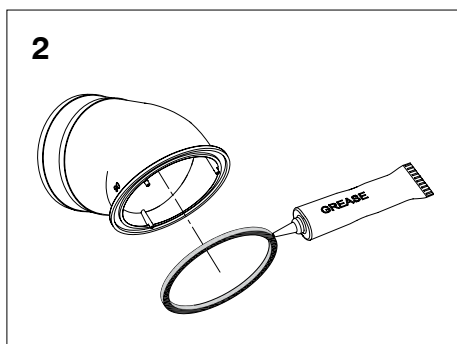
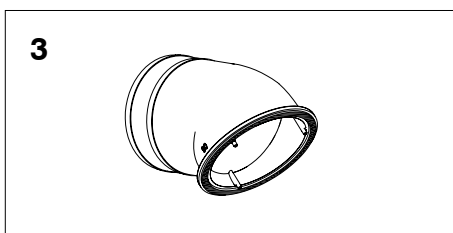
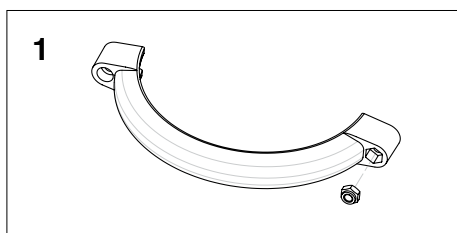
- 1 Placer les contre-écrous dans les bagues de serrage.
- 2 Graisser la rondelle d'étanchéité avec de la graisse de silicone.
- 3 Placer la rondelle d'étanchéité dans la colonne du tuyau.
- 4 Placer les bagues de serrage.  
Serrer les boulons avec un couple de serrage de **0,4 Nm**.

**ESPAÑOL**

- 1 Coloque las tuercas de seguridad en los aros abrazaderas.
- 2 Engrase el anillo sellador con grasa de siliconas.
- 3 Coloque el anillo sellador en el pilar de manguera.
- 4 Coloque los aros abrazaderas.  
Apriete los tornillos observando un punto de **0,4 Nm**.

**ITALIANO**

- 1 Inserire i dadi di bloccaggio nelle fascette.
- 2 Lubrificare l'anello di tenuta con grasso a base di silicone.
- 3 Inserire l'anello di tenuta nel codulo.
- 4 Applicare le fascette.  
Serrare i bulloni con un momento torcente di **0.4 Nm**.



**VETUS n.v.**

FOKKERSTRAAT 571 - 3125 BD SCHIEDAM - HOLLAND - TEL.: +31 10 4377700  
TELEFAX: +31 10 4372673 - 4621286 - E-MAIL: sales@vetus.nl - INTERNET: http://www.vetus.com

Printed in the Netherlands  
030423.01 2010-12